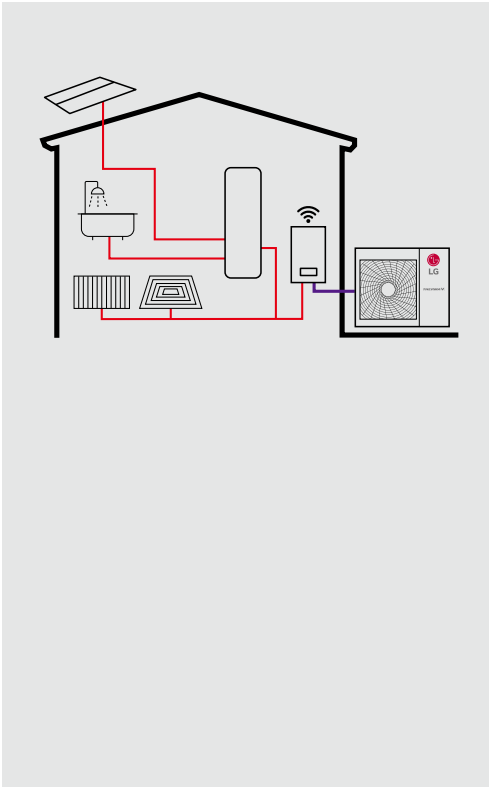


THERMA V™ R32

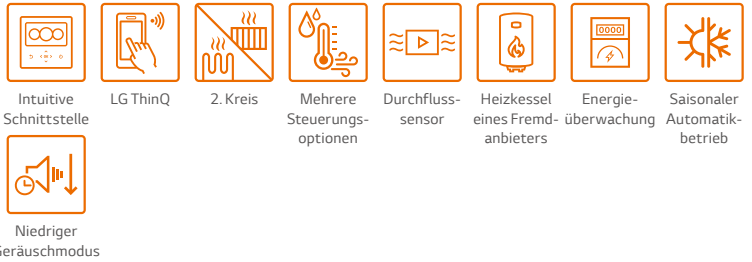
R32 SPLIT



Herausragende Leistung und Effizienz



Anwenderkomfort

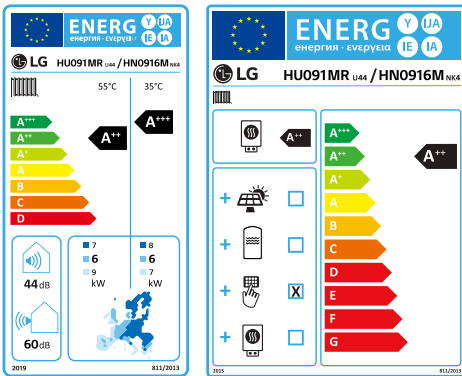


Einfache Installation und Wartung



* Für die detaillierte Beschreibung jeder Funktion siehe Seite 26 bis 43.

Energieeffizienzklasse

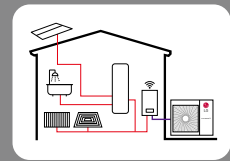


* Modell mit 9 kW 1Ph
* Skala A+++ bis D.

Split HYDRO BOX-Konzept

Die LG THERMA V R32 Split in Hydrobox-Bauweise hat separate, durch Kältemittelleitungen verbundene Innen- und Außengeräte. Hydronische Komponenten wie Plattenwärmetauscher, Ausdehnungsgefäß und Wasserpumpe sind im Innengerät untergebracht, weswegen die Einheit auch Außentemperaturen unter dem Gefrierpunkt aushält.



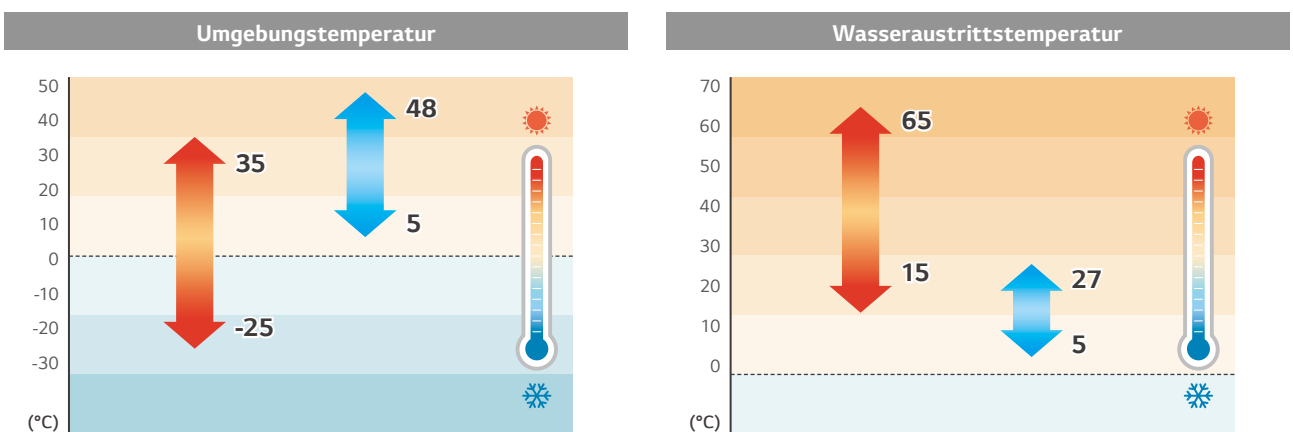


Leistungsbereich (Heizen und Kühlen)

R32 Split

Leistungsbereich [kW]	5	7	9
Heizleistung	● (5,5)	● (7,0)	● (9,0)
Kühlleistung	● (5,5)	● (7,0)	● (9,0)

Betriebsbereich (Heizen und Kühlen)

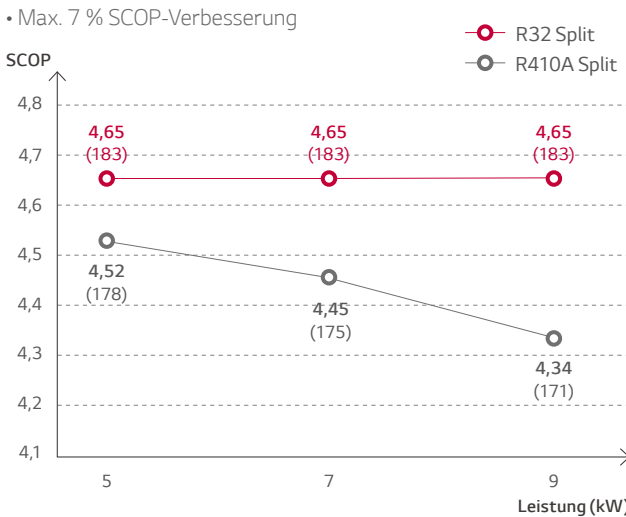


PRODUKTEIGENSCHAFTEN

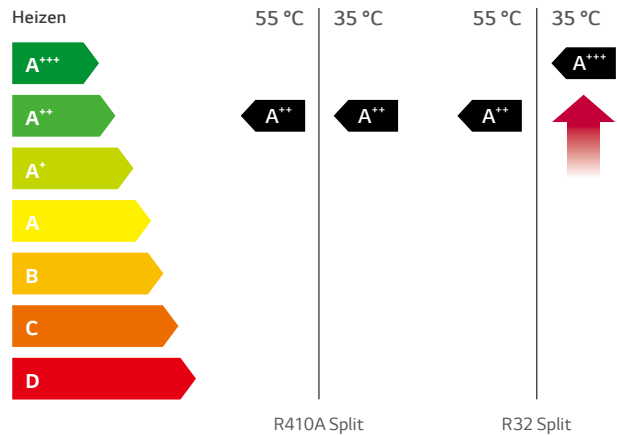
Hohe Energieeffizienz

Die Energieeffizienz-Richtlinie ist ein Schlüsselfaktor bei der Auswahl eines Heizgerätes auf dem europäischen Heizungsmarkt. Die R32 Split hat die Energieeffizienzklasse (nach ErP) A+++.

SCOP



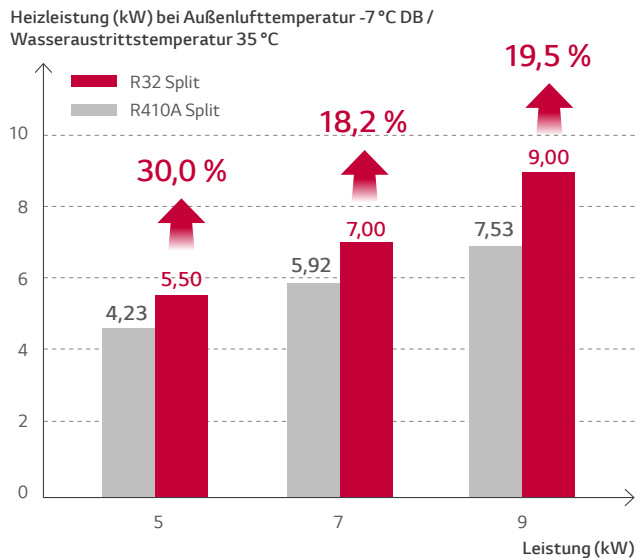
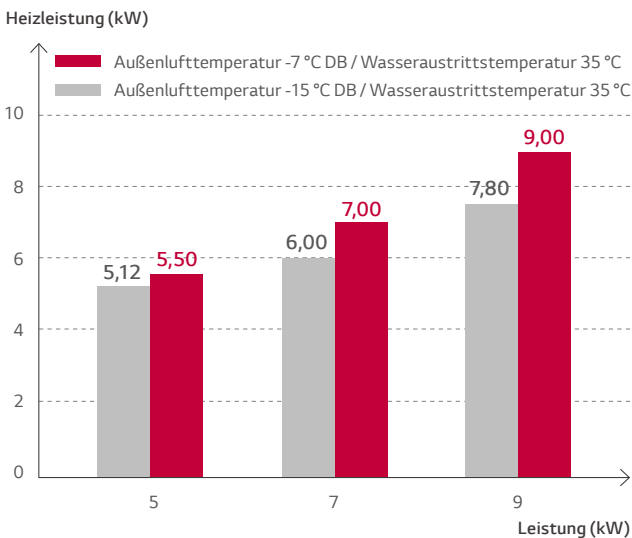
ErP-Energieeffizienzklasse



* Testbedingung
Das Testverfahren entspricht EN14825 (niedrige Durchschnittstemperatur), auf der Grundlage einer einphasigen Modellreihe.

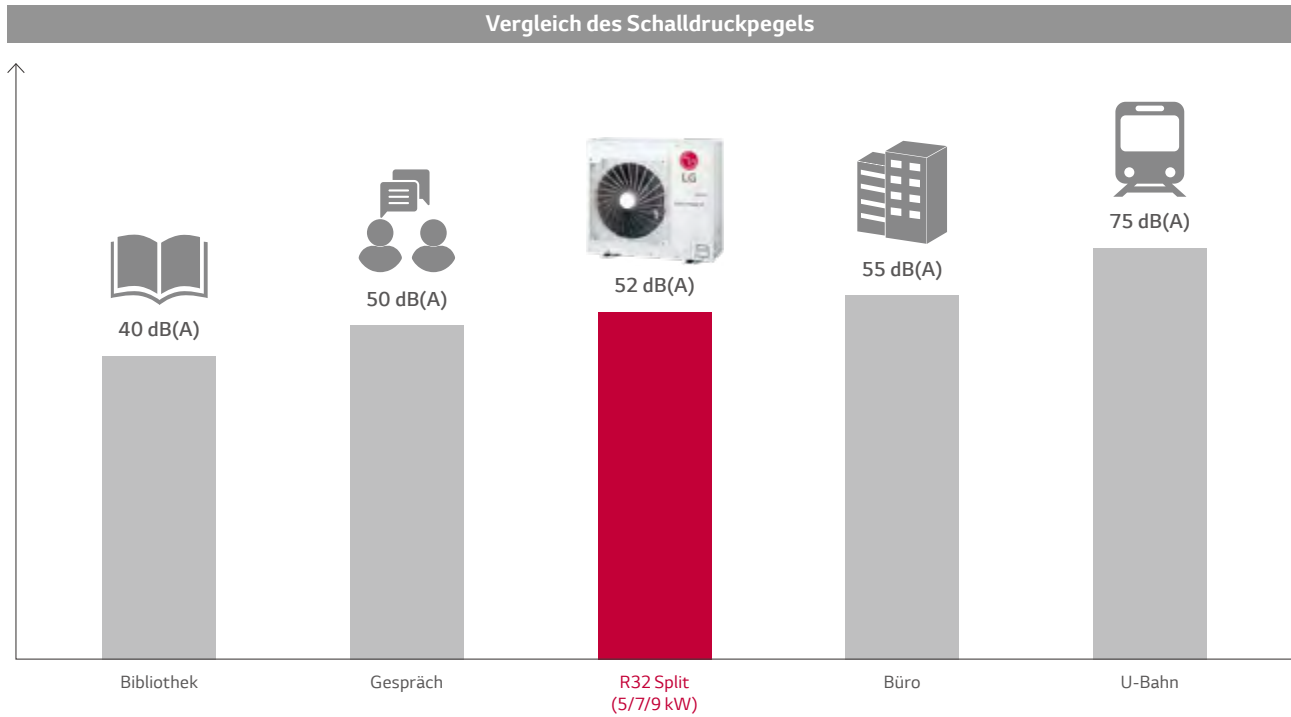
Hohe Heizleistung auch bei niedriger Temperatur

Die R32 Split bietet eine hervorragende Heizleistung, vor allem bei niedrigen Umgebungstemperaturen. Ihre Heizleistung bei einer Außenlufttemperatur von -7 °C DB entspricht der Normleistung und die Heizleistung bei einer Außenlufttemperatur von -15 °C DB erreicht mehr als 85 % der Normleistung. Die Heizleistung der R32 Split bei niedrigen Umgebungstemperaturen ist 18 % höher als bei der R410A Split.



Niedrigerer Geräuschpegel

Die THERMA V R32 Split hat einen leicht über Gesprächslautstärke liegenden Geräuschpegel.



PRODUKTSPEZIFIKATION

R32 Split

Innengerät

HN091MR NK5

Außengerät

HU051MR U44

HU071MR U44

HU091MR U44



011-1W0315



EHPA für Österreich, Schweiz und Deutschland



R1 Compressor™ **Black Fin**  **LG ThinQ**

- Hohe Energieeffizienz (SCOP 4,65 / A+++)
- Exzellente Leistung bei niedriger Umgebungstemperatur (100 % @ -7 °C)
- Großer Betriebsbereich (Umgebung: -25 bis 35 °C / Wasserseite: 15 bis 65 °C)

- R32 Kältemittel mit geringem Treibhauspotential
- R1 Scroll-Kompressor
- Black Fin Lamellenwärmetauscher
- LG ThinQ
- KEYMARK / EHPA-Zertifizierung / MCS / Eurovent-Zertifizierung

Modellreihe

Kategorie	Gerät	Modellname		
		Leistung (kW)		
		5,5	7,0	9,0
1-Phasen-Modell 230 V, 1Ph, 50 Hz	Außengerät	HU051MR U44	HU071MR U44	HU091MR U44
	Innengerät	HN091MR NK5		

Saisonale Energie

Beschreibung			Außengerät	HU051MR U44	HU071MR U44	HU091MR U44
			Innengerät	HN091MR NK5		
Raum- heizung (gemäß EN14825)	Vorlauftemperatur 35 °C	SCOP	-	4,65	4,65	4,65
		Saisonale Raumheizungseffizienz (η_s)	%	183	183	183
		Saisonale Raumheizungseff. Energieeffizienzklasse (Skala A+++ bis D)	-	A+++	A+++	A+++
	Vorlauftemperatur 55 °C	SCOP	-	3,23	3,23	3,23
		Saisonale Raumheizungseffizienz (η_s)	%	126	126	126
		Saisonale Raumheizungseff. Energieeffizienzklasse (Skala A+++ bis D)	-	A++	A++	A++

Nennleistung und Nennaufnahmeleistung

Beschreibung		ALT (DB)	WAT (DB)	Außengerät	HU051MR U44	HU071MR U44	HU091MR U44
				Innengerät	HN091MR NK5		
Nennleistung	Heizen	7 °C	35 °C	kW	5,50	7,00	9,00
		7 °C	55 °C		5,50	5,50	5,50
		2 °C	35 °C		3,30	4,20	5,40
	Kühlen	35 °C	18 °C		5,50	7,00	9,00
		35 °C	7 °C		5,50	7,00	9,00
		7 °C	35 °C		1,12	1,43	1,94
Nenn- Leistungsaufnahme	Heizen	7 °C	55 °C	kW	1,57	1,57	1,57
		2 °C	35 °C		0,94	1,20	1,54
		35 °C	18 °C		1,20	1,56	2,14
	Kühlen	35 °C	7 °C		1,96	2,59	3,46
		7 °C	35 °C		4,90	4,90	4,65
		7 °C	55 °C		3,50	3,50	3,50
COP	Heizen	7 °C	35 °C	-	3,52	3,51	3,50
		7 °C	55 °C		4,60	4,50	4,20
		2 °C	35 °C		2,80	2,70	2,60
EER	Kühlen	35 °C	18 °C	-	4,60	4,50	4,20
		35 °C	7 °C		2,80	2,70	2,60

Produktspezifikation (Außengerät)

Technische Spezifikation			Gerät	HU051MR U44	HU071MR U44	HU091MR U44
Betriebsbereich (Austrittswasser)	Heizen	Min. - Max.	°C	-25 ~ 35		
	Kühlen		°C	5 ~ 48		
Kompressor	Menge		EA	1		
	Typ		-	Hermetisch versiegelter Scrollkompressor		
Kältemittel-	Typ		-	R32		
	GWP (Treibhauspotenzial)		-	675		
	Vorbefüllte Menge		g	1.500		
	t-CO ₂ -Äqu.		-	1,013		
Leitungsanschlüsse	Außendurchmesser	Gas	Zoll	5/8		
		Flüssigkeit	Zoll	3/8		
	Länge	Standard	m	5		
		Max.	m	50		
	Höhendifferenz	Max.	m	30		
	Länge der unbefüllten Leitung		m	10		
Zusätzliche Nachfüllmenge		g/m	30			
Nominale Wasserdurchflussmenge (bei Wasseraustrittstemperatur 35 °C)			L/Min.	15,81	20,12	25,87
Schalleistungspegel	Heizen	Nennwert	dB(A)	60		
Schalldruckpegel (aus 1 m)	Heizen	Nennwert	dB(A)	52		
Abmessungen	Gerät	B x H x T	mm	950 x 834 x 330		
Gewicht	Gerät		kg	60,0		
	Spannung, Phase, Frequenz		V, Ph, Hz	230, 1, 50		
Stromversorgung	Nominaler Betriebsstrom	Heizen	A	5,0	6,3	8,6
		Kühlen	A	5,3	6,9	9,5
	Empfohlener Schutzschalter		A	16	20	25
Verkabelung	Netzkabel (inkl. Masse, H07RN-F)		mm ² x Adern	4,0 x 3C		

Hinweis

- Aufgrund unserer ständigen Innovationen können sich technische Daten ohne Ankündigung ändern.
- Die Leitungsgröße muss den einschlägigen örtlichen und nationalen Bestimmungen entsprechen. Bei Elektroarbeiten und -installationen ist das Kapitel „Elektrische Merkmale“ zu beachten. Insbesondere sind das Stromversorgungs-kabel und der Schutzschalter dementsprechend auszuwählen.
- Schalleistungspegel gemessen bei Nennbedingungen in Hallräumen nach ISO 9614 Standard.
Diese Werte können sich entsprechend den Umgebungsbedingungen im Betrieb erhöhen.
Der Schalldruckpegel ist ein aus dem Schalleistungspegel nach der Entfernung umgerechneter Wert.
- Leistungen basieren auf folgenden Bedingungen (gemäß EN14511):
Die Länge der angeschlossenen Leitung ist die Standardlänge und der Höhenunterschied (Außen- - Innengerät) gleich 0 m.
- Dieses Produkt enthält fluoridierte Treibhausgase.

Produktspezifikation (Innengerät)

Technische Spezifikation			Gerät	HN091MR.NK5
Betriebsbereich (Austrittswasser)	Heizen	Min. - Max.	° CDB	15 ~ 65
	Kühlen Warmwasser ¹⁾			5 ~ 27 (16 ~ 27) ²⁾
Durchflusssensor	Typ		-	Vortex
	Messbereich	Min. - Max.	l/Min.	5 ~ 80
Leitungsanschlüsse	Durchfluss (Auslösepunkt)	Min.	l/Min.	7
	Wasserkreislauf	Einlass	Zoll	1"
		Ausgang	Zoll	1"
	Kältemittelkreislauf	Gas	Zoll	5/8
Flüssigkeit		Zoll	3/8	
Schalleistungspegel	Heizen	Nennwert	dB(A)	44
Abmessungen	Gerät	B x H x T	mm	490 x 850 x 315
Gewicht	Gerät		kg	40,5
Elektrische Spezifikation			Gerät	HN091MR.NK5
Zusatzheizung	Netz- und Kommunikationskabel (inkl. Masse, H07RN-F)		mm ² x Adern	0,75 x 4C
	Typ		-	Ummantelung
	Anzahl der Heizspiralen		EA	2
	Leistungskombination		kW	3,0 + 3,0
	Betrieb		-	Automatik
	Heizschritte		Schritt	2
	Stromversorgung		V, Ph, Hz	230, 1, 50
	Nennstrom		A	25,0
Netz- und Kommunikationskabel (inkl. Masse, H07RN-F)		mm ² x Adern		4,0 x 3C
Spezifikation der Pumpe			Gerät	HN091MR.NK5
Pumpe	Modell			Grundfoss
	Förderhöhe		Max.	6
	Leistungsaufnahme		Min. - Max.	3 - 60

1) Der Warmwasserbetrieb bei 58 bis 80 °C ist nur dann verfügbar, wenn die Zusatzheizung in Betrieb ist.

2) Wenn der Gebläsekonvektor nicht genutzt wird.

PRODUKTSPEZIFIKATION

Leistungstabelle für Heizbetrieb

Maximale Heizkapazität (Inklusiv Abtauung)

HU051MR U44 + HN091MR.NK5

Außen-temperatur	LWT 30°C	LWT 35°C	LWT 40°C	LWT 45°C	LWT 50°C	LWT 55°C	LWT 60°C	LWT 65°C
	TC	TC	TC	TC	TC	TC	TC	TC
-25°C	4,02	3,90	3,78	3,66	-	-	-	-
-20°C	4,64	4,51	4,38	4,26	4,13	-	-	-
-15°C	5,26	5,12	4,99	4,85	4,72	4,58	-	-
-7°C	5,50	5,50	5,50	5,50	5,50	5,50	5,50	-
-4°C	5,50	5,50	5,50	5,50	5,50	5,50	5,50	-
-2°C	5,50	5,50	5,50	5,50	5,50	5,50	5,50	-
2°C	5,50	5,50	5,50	5,50	5,50	5,50	5,50	5,50
7°C	5,50	5,50	5,50	5,50	5,50	5,50	5,50	5,50
10°C	5,50	5,50	5,50	5,50	5,50	5,50	5,50	5,50
15°C	5,50	5,50	5,50	5,50	5,50	5,50	5,50	5,50
18°C	5,50	5,50	5,50	5,50	5,50	5,50	5,50	5,50
20°C	5,50	5,50	5,50	5,50	5,50	5,50	5,50	5,50
35°C	5,50	5,50	5,50	5,50	5,50	5,50	5,50	5,50

HU071MR U44 + HN091MR.NK5

Außen-temperatur	LWT 30°C	LWT 35°C	LWT 40°C	LWT 45°C	LWT 50°C	LWT 55°C	LWT 60°C	LWT 65°C
	TC	TC	TC	TC	TC	TC	TC	TC
-25°C	5,00	4,85	4,71	4,56	-	-	-	-
-20°C	5,58	5,43	5,27	5,11	4,95	-	-	-
-15°C	6,17	6,00	5,83	5,66	5,49	5,32	-	-
-7°C	7,00	7,00	7,00	7,00	7,00	7,00	7,00	-
-4°C	7,00	7,00	7,00	7,00	7,00	7,00	7,00	-
-2°C	7,00	7,00	7,00	7,00	7,00	7,00	7,00	-
2°C	7,00	7,00	7,00	7,00	7,00	7,00	7,00	7,00
7°C	7,00	7,00	7,00	7,00	7,00	7,00	7,00	7,00
10°C	7,00	7,00	7,00	7,00	7,00	7,00	7,00	7,00
15°C	7,00	7,00	7,00	7,00	7,00	7,00	7,00	7,00
18°C	7,00	7,00	7,00	7,00	7,00	7,00	7,00	7,00
20°C	7,00	7,00	7,00	7,00	7,00	7,00	7,00	7,00
35°C	7,00	7,00	7,00	7,00	7,00	7,00	7,00	7,00

HU091MR U44 + HN091MR.NK5

Außen-temperatur	LWT 30°C	LWT 35°C	LWT 40°C	LWT 45°C	LWT 50°C	LWT 55°C	LWT 60°C	LWT 65°C
	TC	TC	TC	TC	TC	TC	TC	TC
-25°C	6,40	6,20	6,00	5,80	-	-	-	-
-20°C	7,23	7,00	6,77	6,54	6,31	-	-	-
-15°C	8,06	7,80	7,54	7,28	7,02	6,76	-	-
-7°C	9,00	9,00	9,00	9,00	9,00	9,00	9,00	-
-4°C	9,00	9,00	9,00	9,00	9,00	9,00	9,00	-
-2°C	9,00	9,00	9,00	9,00	9,00	9,00	9,00	-
2°C	9,00	9,00	9,00	9,00	9,00	9,00	9,00	9,00
7°C	9,00	9,00	9,00	9,00	9,00	9,00	9,00	9,00
10°C	9,00	9,00	9,00	9,00	9,00	9,00	9,00	9,00
15°C	9,00	9,00	9,00	9,00	9,00	9,00	9,00	9,00
18°C	9,00	9,00	9,00	9,00	9,00	9,00	9,00	9,00
20°C	9,00	9,00	9,00	9,00	9,00	9,00	9,00	9,00
35°C	9,00	9,00	9,00	9,00	9,00	9,00	9,00	9,00

Note

1. DB: Trockentemperatur(°C), LWT Vorlauf-Temperatur) , LPM : Liter pro Minute , TC: Totale Kapazität)

2. Eine direkte Interpolation ist zulässig. Nicht extrapolieren..

3. Messverfahren folgt nach EN-14511.

• Die Nennwerte basieren auf Standardbedingungen und können von dem Spezifikationen entnommen werden

• Die obigen Tabellenwerte stimmen möglicherweise nicht mit den Installationsbedingungen überein. Mit Ausnahme des Nennwerts kann die Leistung nicht garantiert werden

4. Bei Betrieb in den grau-schattierten Bereichen ist kein Dauerbetrieb garantiert.

Leistungstabelle für Kühlbetrieb

Maximale Kühlkapazität

HU051MR U44 + HN091MR.NK5

Außen-temperatur	LWT 7°C	LWT 10°C	LWT 13°C	LWT 15°C	LWT 18°C	LWT 20°C	LWT 22°C
	TC	TC	TC	TC	TC	TC	TC
10°C	6,42	6,95	7,49	7,85	8,39	8,75	9,11
20°C	6,05	6,37	6,70	6,91	7,23	7,45	7,66
30°C	5,68	5,79	5,90	5,97	6,08	6,15	6,22
35°C	5,50	5,50	5,50	5,50	5,50	5,50	5,50
40°C	5,32	5,34	5,35	5,37	5,38	5,40	5,41
45°C	5,13	5,17	5,21	5,23	5,27	5,29	5,32

HU071MR U44 + HN091MR.NK5

Außen-temperatur	LWT 7°C	LWT 10°C	LWT 13°C	LWT 15°C	LWT 18°C	LWT 20°C	LWT 22°C
	TC	TC	TC	TC	TC	TC	TC
10°C	8,17	8,85	9,54	9,99	10,68	11,13	11,59
20°C	7,70	8,11	8,52	8,80	9,21	9,48	9,75
30°C	7,23	7,37	7,51	7,60	7,74	7,83	7,92
35°C	7,00	7,00	7,00	7,00	7,00	7,00	7,00
40°C	6,77	6,79	6,81	6,83	6,85	6,87	6,88
45°C	6,53	6,58	6,63	6,66	6,70	6,74	6,77

HU091MR U44 + HN091MR.NK5

Außen-temperatur	LWT 7°C	LWT 10°C	LWT 13°C	LWT 15°C	LWT 18°C	LWT 20°C	LWT 22°C
	TC	TC	TC	TC	TC	TC	TC
10°C	10,50	11,38	12,26	12,85	13,73	14,31	14,90
20°C	9,90	10,43	10,96	11,31	11,84	12,19	12,54
30°C	9,30	9,48	9,65	9,77	9,95	10,06	10,18
35°C	9,00	9,00	9,00	9,00	9,00	9,00	9,00
40°C	8,70	8,73	8,76	8,78	8,81	8,83	8,85
45°C	8,40	8,46	8,52	8,56	8,62	8,66	8,70

Note

1. DB: Trockentemperatur(°C), LWT Vorlauf-Temperatur) , LPM: Liter pro Minute , TC: Totale Kapazität)

2. Eine direkte Interpolation ist zulässig. Nicht extrapolieren..

3. Messverfahren folgt nach EN-14511.

- Die Nennwerte basieren auf Standardbedingungen und können von dem Spezifikationen entnommen werden
- Die obigen Tabellenwerte stimmen möglicherweise nicht mit den Installationsbedingungen überein. Mit Ausnahme des Nennwerts kann die Leistung nicht garantiert werden

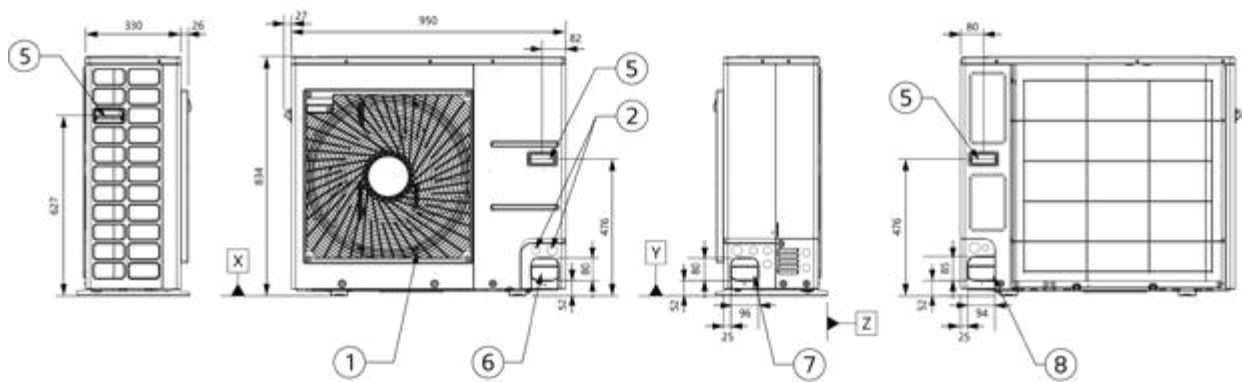
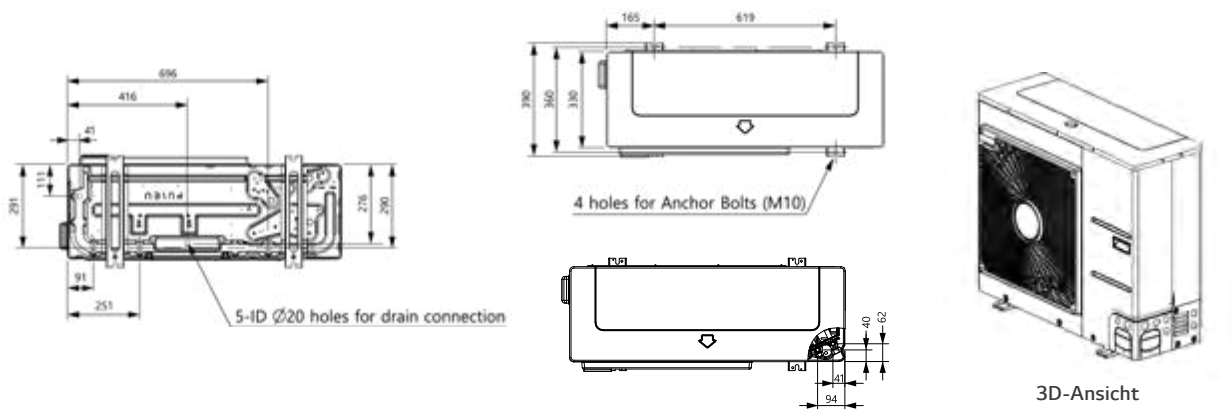
PRODUKTSPEZIFIKATION

Zeichnungen

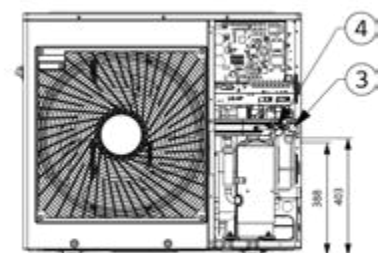
Kategorie	Gerät	Modellname		
		Leistung (kW)		
		5,5	7,0	9,0
1-Phasen-Modell 230 V, 1Ph, 50 Hz	Außengerät	HU051MR U44	HU071MR U44	HU091MR U44
	Innengerät	HN091MR.NK5		

HU051MR U44 / HU071MR U44 / HU091MR U44

[Einheit: mm]



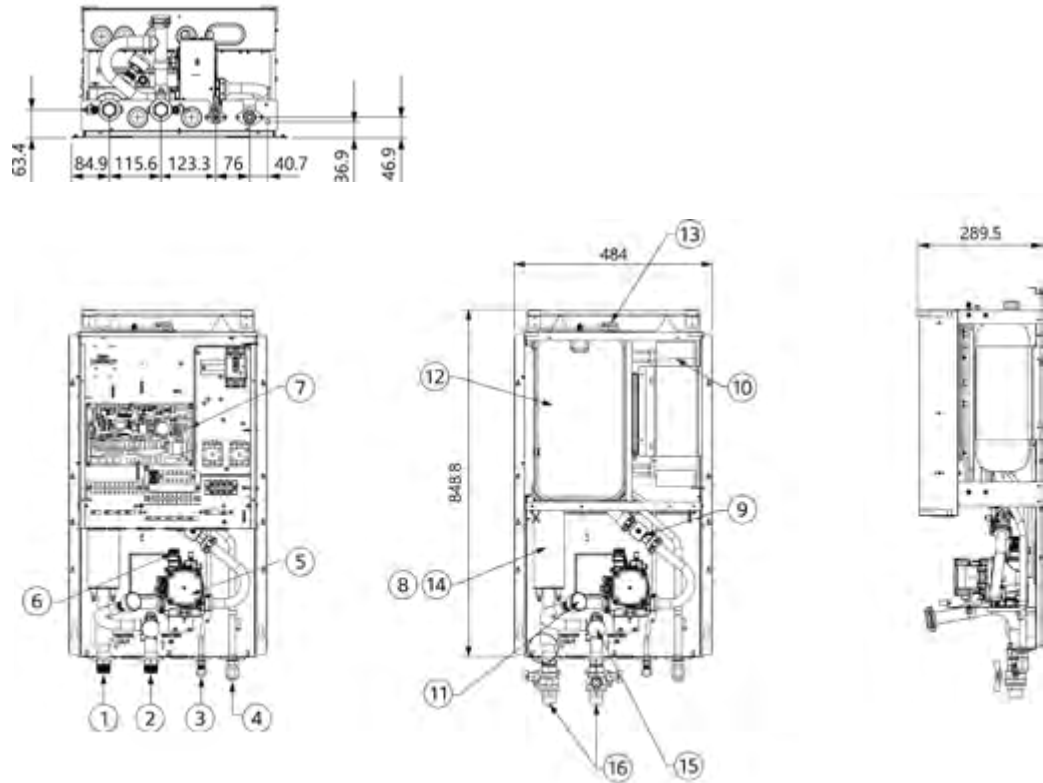
Nr.	Teilname	Beschreibung
1	Luftauslass	-
2	Netz- und Kommunikationskabelöffnung	-
3	Gasleitungsanschluss	Bördelverbindung
4	Flüssigkeitsleitungsanschluss	Bördelverbindung
5	Griff	-
6	Rohrführungsöffnung (vorne)	-
7	Rohrführungsöffnung (seitlich)	-
8	Rohrführungsöffnung (hinten)	-



Anschluss für Rohrleitungen

HN091MR.NK5

[Einheit: mm]



Nr.	Teilename	Beschreibung
1	Vorlauf (Wasser)	Verschraubung PT 1 Zoll
2	Rücklauf (Wasser)	Verschraubung PT 1 Zoll
3	Kältemittelleitung	Ø9,52 (mm)
4	Kältemittelleitung	Ø15,88 (mm)
5	Wasserpumpe	GROUNDFOSS UPM3K 20-75 CHBL
6	Sicherheitsventil	Offen bei Wasserdruck von 3 bar
7	Steuerungskasten	Platine und Klemmleisten
8	Thermo schalter	Abschaltung Leistungsaufnahme an elektrische Heizung bei 90 °C (manueller Rücklauf bei 55 °C)
9	Durchflusssensor	SIKA VVX20 5-80 L/Min
10	Plattenwärmetauscher	Wärmeaustausch zwischen Kältemittel und Wasser
11	Druckmesser	Gibt den Druck des Kreislaufwassers an
12	Ausdehnungsgefäß	Änderung des Absorptionsvolumens des erwärmten Wassers
13	Entlüfter	Entlüftung beim Nachfüllen von Wasser
14	Elektrische Heizung	6 kW
15	Abscheider	Herausfiltern und Schichten von Fremdkörpern im Kreislaufwasser
16	Absperrventil	Zum Ablassen oder Sperren von Wasser beim Leitungsanschluss